

omega



A **OMEGA** é uma vitrina expositora multiusos com um largo espectro de utilização pois para a sua concepção presidiram preocupações de optimização da relação entre o espaço que ocupa no estabelecimento e a área de exposição e de reserva que é disponibilizado. Está equipada com reserva que serve de apoio em lojas com uma elevada frequência de clientes.

Disponível com vidros planos e vidros curvos rebatíveis, pode ser equipada com frio estático ou ventilado o que permite satisfazer necessidades muito diversificadas de conservação dos produtos expostos.

OMEGA can display a wide versatility of products. It was conceived to have the best relation between the space taken in the store and the space made available by the unit. It has a storage that can be used to support the display area in stores with high rotation of products.

This unit is available with curved and straight glasses, having also fan assisted and static refrigeration that allows to satisfy the needs of a wide range of products.

OMEGA c'est une vitrine exposante universelle avec un large spectre d'utilisation car pour sa conception ont présidé des préoccupations d'optimisation de la relation entre l'espace qui occupe dans l'établissement et le secteur d'exposition et de réserve qui est mise à disposition. C'est équipé avec réserve qui sert d'appui dans des magasins avec une grande fréquence de clients.

Disponible avec des vitres droites et vitres bombées rabattables, peuvent être équipées avec froid statique ou ventilé ce qui permet de satisfaire des besoins très diversifiées au niveau de conservation des produits exposés.

OMEGA es la Vitrina Expositora multiusos con un amplio espectro de aplicación, para su creación y diseño se han tenido en cuenta las preocupaciones en relación al espacio que ocupa en nuestro establecimiento para una buena exposición del género que queremos ofrecer y mostrar. Está dotada de reserva que sirve de apoyo en establecimientos con una elevada frecuencia de clientes

Esta Vitrina está disponible tanto con cristales rectos como curvos, y con frío estático o ventilado, permitiendo así satisfacer las diversas necesidades de los productos expuestos.

Die Vitrine **OMEGA** ist ein sehr vielseitiger Ausstellungstresen mit einem weiten Spektrum von Anwendungsmöglichkeiten. Im Zentrum seiner Konzeption stand das optimale Verhältnis von Platzverbrauch im Verkaufsraum, Ausstellungsfläche und Bereitstellung von Lagerkapazität. Der angebotene Lagerraum eignet sich insbesondere für Läden mit hoher Kundenfrequenz. Dieser Tresen ist sowohl mit flachen als auch mit gerundeten, herunterklappbaren Scheiben verfügbar und ist entweder mit statischem oder ventiliertem Kühlsystem ausgestattet. Damit kann ein weit gefächertes Warenangebot mit der jeweils notwendigen Konservierungsart präsentiert werden.

CARACTERÍSTICAS

- > Tampo de trabalho em Mármore
- > Espaço de exposição 730mm
- > Vidros curvos e planos
- > Frio ventilado e frio estático
- > Temperatura de funcionamento +3°/+6°
- > Disponível em 4 cores
- > Prateleira intermédia
- > Espaço de exposição em inox
- > Reserva refrigerada
- > Microprocessador.

MAIN FEATURES

- > Marble working top
- > Display area of 730mm
- > Refrigerated storage
- > Curved and flat glasses
- > Fan assisted and Static Refrigeration
- > Working temperature +3°/+6°
- > 4 colours strip available
- > Intermediate Shelve
- > Stainless Steel Display area
- > Under storage
- > Digital Microprocessor

CARACTÉRISTIQUES

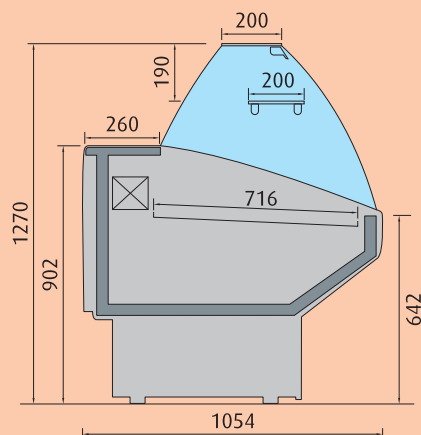
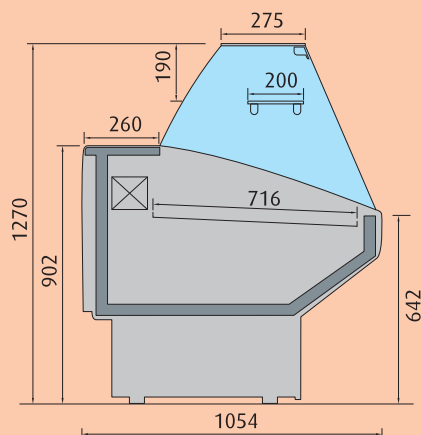
- > Tablette de service en marbre
- > Plan d'exposition 730mm
- > Vitres droites et bombées
- > Froid ventilé et froid statique
- > Température de servi +3°/+6°
- > Disponible en 4 couleurs
- > Etagère intermédiaire
- > Plan d'exposition en acier inox
- > Réserve réfrigérée
- > Microprocesseur

CARACTERISTICAS

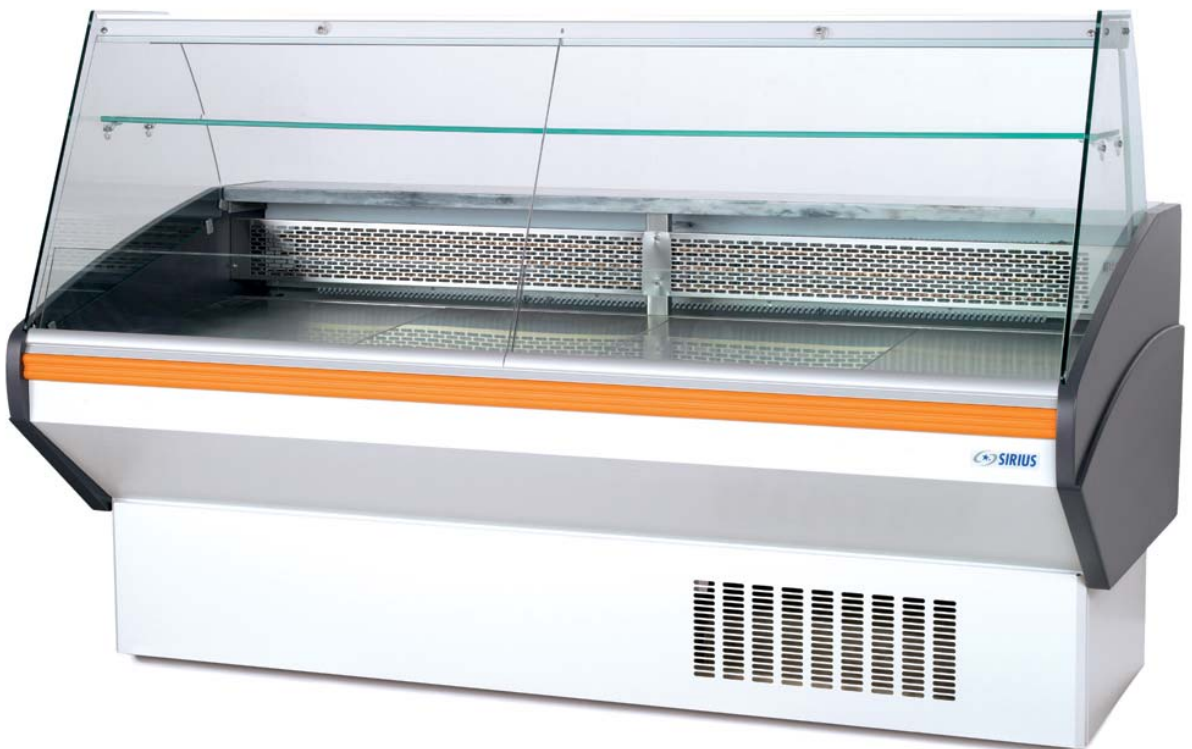
- > Tablero mostrador en mármol
- > Superficie de exposición 730 mm
- > Zona de almacenamiento refrigerada
- > Cristales rectos o curvos
- > Frio estático o ventilado
- > Temperatura de trabajo +3°/+6°
- > Banda decorativa disponible en 4 colores
- > Entrepaña intermedio
- > Superficie de exposición en acero inox
- > Termómetro/Termostato digital

MERKMALE

- > Arbeitsplatte aus Marmor
- > Auslagefläche 730 mm
- > Fläche oder gerundete Scheiben
- > Statische oder ventilierte Kühlung
- > Betriebstemperatur +3°/+6°
- > Verfügbar in 4 Farben
- > Zwischenregalfläche
- > Front aus Edelstahl
- > Gekühlter Lagerraum
- > Mikroprozessor



omega





MODELO MODEL MODÈLE MODELO MODELL	COMPRIMENTO TOTAL TOTAL LENGTH LONGUEUR TOTAL LONGITUD TOTAL GESAMTLÄNGE (mm)	SUPERFÍCIE EXPOSIÇÃO DISPLAY AREA SURFACE D'ÉTALAGE SUPERFÍCIE EXPOSICIÓN AUSSTELLFLÄCHE TDA (m ²)	PORTAS DOORS PORTES PUERTAS ANZAHL TÜREN	TEMPERATURA TEMPERATURE TEMPÉRATURE TEMPERATURA TEMPERATUR (°C)	POTÊNCIA FRIGORÍFICA REFRIGERATION POWER POTENCE FRIGORIFIQUE POTENCIA FRIGORIFÍCA KÜHLEISTUNG W (-10°C +45°)	POTÊNCIA TOTAL TOTAL POWER PUISSANCE TOTAL POTENCIA TOTAL ANSCHLUSSLEISTUNG W (230V/50Hz)	PESO BRUTO GROSS WEIGHT POIDS BRUT PESO BRUTO GEWICHT BRUTTO (kg)
OMEGA FE 1000	1040	0,88	1	+3° / +6°	630	700	175
OMEGA FE 1300	1290	1,11	1	+3° / +6°	740	760	215
OMEGA FE 1500	1500	1,30	2	+3° / +6°	740	765	250
OMEGA FE 2000	2000	1,75	2	+3° / +6°	1030	865	310
OMEGA FE 2500	2500	2,21	3	+3° / +6°	1215	1055	365
OMEGA FE 3000	2920	2,67	4	+3° / +6°	1460	1105	430
OMEGA FV 1000	1040	0,88	1	+3° / +6°	630	770	175
OMEGA FV 1300	1290	1,11	1	+3° / +6°	740	850	215
OMEGA FV 1500	1500	1,30	2	+3° / +6°	740	910	250
OMEGA FV 2000	2000	1,75	2	+3° / +6°	1030	1060	310
OMEGA FV 2500	2500	2,21	3	+3° / +6°	1215	1215	365
OMEGA FV 3000	2920	2,67	4	+3° / +6°	1460	1310	430



P.O. Box 290 • 3754-909 Águeda • Portugal
 Tel: +351 234 610 440
 Fax: +351 234 610 441
www.siriuspt.eu